

テーブルウェア・フェスティバル2019
～暮らしを彩る器展～

出展のご案内

お申込み受付締切
2018年8月31日(金)

テーブルウェア・フェスティバル実行委員会事務局
株式会社 東京ドーム

はじめに

「テーブルウェア・フェスティバル～暮らしを彩る器展～」は、多くの関係者のご協力と器を愛する皆様に支えられながら、前回26回も、無事に終了することができました。回を重ねる毎に、その充実した内容で食文化の向上を目指す生活提案型の文化催事として、関係業界はもとより、各方面から高い評価を頂いてまいりました。毎年30万人近いお客様がご来場になり、その皆様の期待と関心は益々高まっております。

このような状況のもと、私共実行委員会では事務局一同の心を新たにして、今回も様々な企画を色々と検討しております。人々が自分流の生活環境を求め、そうした空間を楽しむようになってきている今日、「感性豊かな潤いのある生活提案」を趣旨とした本催事は、26回の経験を活かし、更なる発展を目指してまいります。

来年の開催にあたり、国内・海外の特集もこれまで以上の充実を図り、皆様に愛される祭典となるよう努力してまいります。本展の成功のため、出展者各位の更なるご支援・ご協力を宜しくお願い申し上げます。

開催概要

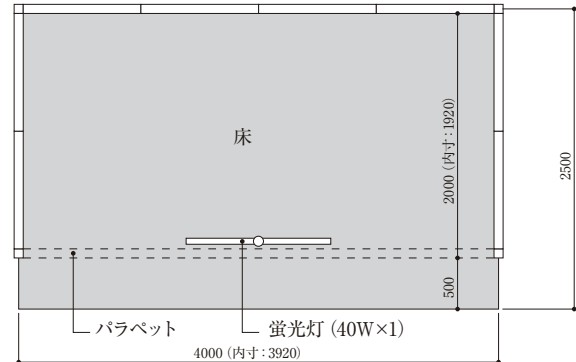
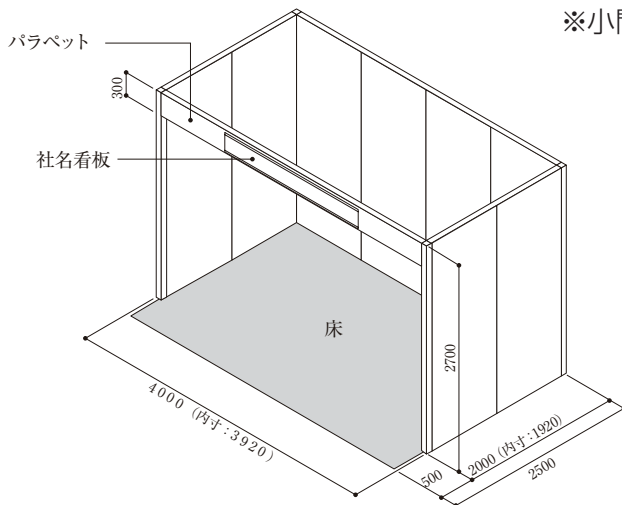
名称	テーブルウェア・フェスティバル2019～暮らしを彩る器展～					
主催	テーブルウェア・フェスティバル実行委員会					
後援	経済産業省、東京都、NHK、公益社団法人日本陶磁協会、NPO法人食空間コーディネイト協会(TALK-TCS)他 予定					
企画運営	テーブルウェア・フェスティバル実行委員会事務局					
開催期間	2019年2月3日(日)～2月11日(月・祝)午前10時～午後7時(2月3日(日)のみ11時より一般公開 最終日は午後6時まで)					
開催場所	東京ドーム(東京都文京区後楽1-3-61)					
会場構成	★主催者展示コーナー★コンテスト★協賛社展示コーナー★販売展示コーナー ★アリーナスタジオ★サロンセミナー					
目標入場者	28万人					
入場料	●前売:1,800円(税込)●当日:2,100円(税込)(小学生以下は無料、但し大人の付き添いが必要)					
開催スケジュール	2018年	8月31日(金)	出展申込締切	2019年	2月2日(土)	搬入・展示装飾
		9月上旬	事務局審査		開催期間	オープニングセレモニー・内覧会 9:15～11:00
		9月中旬			2月3日(日)	一般公開▼(9日間)2/3～2/11 11:00～19:00(2/3)
		10月5日(金)	結果通知		2月11日(月・祝)	10:00～19:00(2/4～2/10) 10:00～18:00(2/11)
					2月11日(月・祝)	撤去 11日 18:00～24:00
					2月12日(火)	12日 8:00～11:00

出展ブース仕様

- 基本のブースサイズは、間口4[3.92]m×奥行2.5[2.42]m×高さ2.7mです。
(1小間約10m²) ※[]内寸 ※但しサイドパネル(仕切パネル)は、奥行2.5mに対し奥から2mまでです。
- 隣接する他の出展者との境界線上に仕切りパネルを設置します。(奥行2m×高さ2.7m)
- 共用通路に面しているところは、パラペットを設置し、表示には社名看板、裏には蛍光灯を取り付けます。
(パラペット高さ300mm・蛍光灯1灯40W)
- パラペットへの装飾行為は禁止します。
- 事務局が施工する仕切パネル、パラペット等は、移動したり、損傷したりする事はできません。また、壁面への釘打ちや経師貼り、塗装する事もできません。もし、何らかの損傷がなされた場合、原状復帰のための実費を別途請求させていただきます。
- 2小間以上のブースは4mごとに柱が入ります。
- 出展者の責任において行う、小間内装飾に関しては、会場全体の調和を保つ事を前提に、消防法の条例に基づいて厳守して頂かなければならない事項がいくつかあります。詳しくは、出展ガイドブックにてご確認ください。

基本ブース仕様

基礎小間パネルは、システムパネルを採用いたします。
※小間内装飾用各種パーツ(有料)を取り揃えております。



出展について

出展物

- 展示物及び販売物は、テーブルウェア・フェスティバルの開催趣旨に添った物や出展対象品目に記載された範囲の物など、主催者が認める物のみとします。
- 申込書に記入された出展予定物以外の物は、展示及び販売する事ができません。出展申込後、出展物の変更が生じた場合は、書面での届け出が必要になります。もし予定物以外での展示及び販売が確認された場合は、撤去して頂きます。
- 代理業者が仲介しての出展応募や他社名義での出展はできません。悪質とみなされた場合は、事務局から出展の中止を申し入れます。これらの場合、出展料他、出展に要したすべての費用は、返還いたしません。
- パンフレット、チラシなどの配布やアンケート調査、呼び込み等は自社ブース内に限定し、自社の小間以外での行為を禁止します。
- 販売に際し、開催期間中及び、開催終了後の商品問い合わせやクレーム対応ができるように出展者の店舗名、所在を確認できる物(名刺・カード等)を必ずご用意ください。
- 価格表示は、二重価格表示や割引率の表示などはできません。
- 企業PR展示やサンプル配布に関しては、事務局の事前承認を受けてください。

出展料金

基本サイズ	出展ブース 間口:4,000mm×奥行:2,500mm×高さ:2,700mm
金額	1小間につき 500,000円(税抜)(540,000円税込)

出展申込

- 2018年8月31日(金)迄に、所定の出展申込書にご記入、ご捺印のうえ事務局へ郵送にてお申込みください。(郵送のみの受付となります。FAXでは受付いたしません。)
- 出展者の決定は、申込順や出展経験の有無にかかわらず、

9月上旬～9月中旬に事務局にて一斉審査のうえ、決定いたします。

審査の結果は、10月5日(金)までにお申込み頂いた各社に、封書にて通知いたします。

出展承諾後の 手続き

- 事務局は、出展承諾者に対し、受理した申込書に基づき「出展承諾書」を送付し、その到達をもって出展契約締結と致します。また、同時に「出展料金請求書」を送付致しますので、請求書記載の期限までに必ず出展料金をお振込みください。

小間割当	<p>○小間割当は事務局が決定し、その場所を小間割図面に明記します。小間割当は、出展者の内容等を勘案し、原則として出展物のジャンル毎に行います。出展契約者(以下出展者とします)は、小間割当に対する変更の申し出と割り当てた小間の全部、または、一部を第三者に譲渡、貸与もしくは出展者相互間で交換することはできません。</p> <div style="border: 1px solid black; padding: 5px; margin-top: 10px;">○共同出展は原則として不可です。やむを得ない場合は事務局にお申し出ください。</div>						
出展申込の取り消し及び、出展規約の解除	<p>①「出展承諾書」の到達後(出展契約締結後)出展者などの都合により、出展契約を解除する場合は下記のキャンセル料が発生いたします。</p> <p>②2018年11月末日までに出品料金の入金を確認できない場合は出展を取り消させて頂く場合がありますが、その場合もキャンセル料が発生いたします。</p> <table border="1" style="width: 100%; text-align: center; margin-top: 10px;"> <thead> <tr> <th>キャンセル期日</th> <th>キャンセル料</th> </tr> </thead> <tbody> <tr> <td>出展契約締結後から2018年11月末日まで</td> <td>出展料の50%</td> </tr> <tr> <td>2018年12月1日以降</td> <td>出展料の100%</td> </tr> </tbody> </table>	キャンセル期日	キャンセル料	出展契約締結後から2018年11月末日まで	出展料の50%	2018年12月1日以降	出展料の100%
キャンセル期日	キャンセル料						
出展契約締結後から2018年11月末日まで	出展料の50%						
2018年12月1日以降	出展料の100%						
会場管理	○主催者は、会場全般の管理保全にあたります。主催者は天災や不可抗力の原因等により発生した際の出品物の損害、滅失、盗難等に関する責任を負いません。						
開催の中止	○事務局は、天災やその他の不可抗力によって、テーブルウェア・フェスティバルの開催を中止する事があります。事務局が会期前に中止を決定したときに限り、出展料をお返しいたします。ただし、中止によって生じた損害は補償いたしません。						
会期・開催時間の変更	○事務局は、やむを得ない事情により会期及び、開催時間を変更する事があります。この変更を理由として、出展申込の取り消し、または、出展契約を解約する事はできません。また、これによって生じた損害は補償いたしません。						
ストックスペースについて	○ストックスペースの割り振りはオーダー制・有料でのご案内となります。(詳細は「出展ガイド」に記載いたします)						
ごみ処理について	○搬入、搬出時におけるごみに関しては(ダンボールなど)出展者側でお持ち帰りください。なお、会期中に出るごみの処理は有料です。(詳細は「出展ガイド」に記載いたします)						
出展規定	○この出展要項は「テーブルウェア・フェスティバル2019～暮らしを彩る器展～」の出展規定となります。その他必要な詳細については、「出展ガイド」にてお知らせいたします。						

入場について

出展者入館証 (IDカード)	○出展者が会期中に入場できる出展者入館証 (IDカード) を小間数に応じて無料配布いたします。(1小間につき4名分)
前売入場券	○出展者に対しては、前売入場券を1小間 (10m ²) 前売入場券 あたり50枚無料配布いたします。
内覧会入場券 (非売品)	○出展者に対しては、内覧会入場券を1社あたり10枚無料配布いたします。 ○1枚につき、2名まで入場できます。
その他	○出展者入館証 (IDカード) と前売入場券の追加に関しては、有料にてご購入頂けます。詳細については、「出展ガイド」にてお知らせします。

●お問い合わせ先●

テーブルウェア・フェスティバル実行委員会事務局
 住所: 〒112-8575 東京都文京区後楽1-3-61 株式会社 東京ドーム
 TEL: 03-3817-6239 FAX: 03-3817-6238 担当: 井場・黒瀬